



使用说明书 CN

使用产品前，请仔细阅读  
本说明书，并妥善保管

# EOLO TALOS 24 1 C

燃气采暖热水炉

执行标准：

GB20665 / GB25034



# 1 使用和维护说明

## 1.1 清洗和维护

**注意：**供暖系统必须进行定期维护（关于这一点，请参见本说明书的“锅炉年度检查与维护”章节），应符合当地现行法律法规的要求。

只有这样才能长期保持锅炉安全、高效、顺利运行。

我们建议与你们的地区技术人员签订年度清洗和维护合同。

## 1.2 注意事项

请勿将壁挂式锅炉置于炊具蒸汽正上方。

请勿让儿童及不熟悉使用的人操作本锅炉。

由于排烟终端会达到较高温度，请不要触碰排烟终端，以免烫伤。

安全起见，请检查进气排烟同轴烟道终端是否堵塞。

如需暂时停用锅炉，应按如下操作：

- 若无防冻措施，应排空水路设备中的水；
- 切断电源、水源和气源。

当对靠近烟管或排烟装置及其附件的房屋进行施工或维护保养时，请关闭设备；完工后，请检查烟管或排烟装置的有效性。该项检查应由合格的专业技术人员进行。

请勿用易燃物质来对本设备及其部件进行清理。

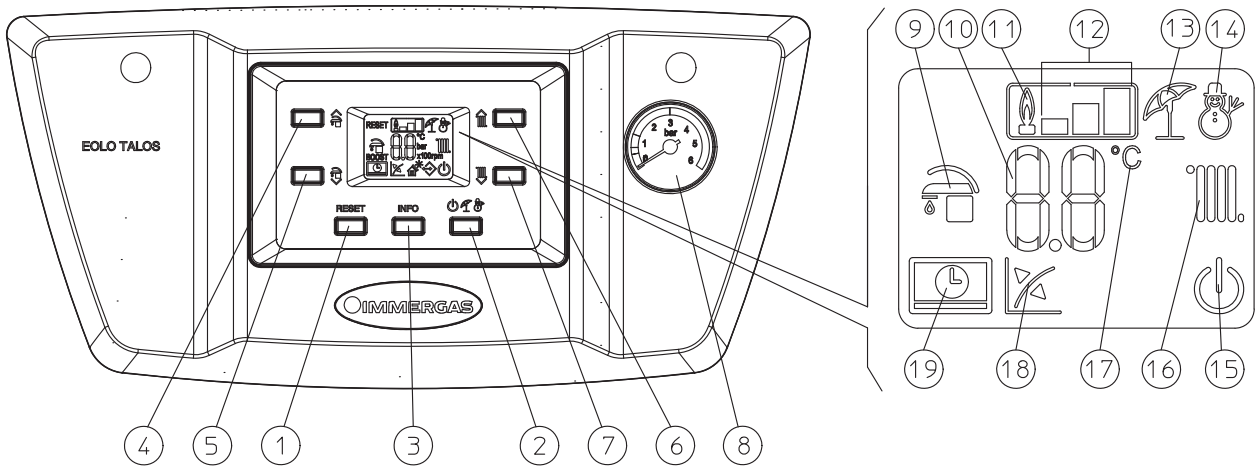
在安装有本设备的房间中不得放易燃物及其容器。

**• 注意：**任何用电组件均应遵守下述基本规定：

- 切勿用身体潮湿部分碰触锅炉，也不要赤脚时碰触本设备；
- 不要拉扯电源线，不要将锅炉置于恶劣天气环境中（雨水、日晒等）；
- 用户不得自行更换设备电源线；
- 若电线损坏，应关闭本设备，并请专业技术人员更换电线。

## 1.3 控制面板

图 2-1



图例：

- 1 - Reset（复位）按钮
- 2 - 待机/夏季/冬季按钮
- 3 - 信息菜单按钮
- 4 - 升高（+）生活热水温度按钮
- 5 - 降低（-）生活热水温度按钮
- 6 - 升高（+）供暖出水温度按钮

- 8 - 水压表
- 9 - 生活热水功能
- 10 - 显示温度、锅炉信息和故障代码
- 11 - 火焰符号
- 12 - 输出功率
- 13 - 夏季
- 14 - 冬季

- 15 - 锅炉处于待机模式
- 16 - 供暖功能
- 17 - 温度单位
- 18 - 已连接室外温度传感器（选配）
- 19 - 已连接远程控制器（选配）

**锅炉点火** 点火前，请检查设备内是否满水，并检查压力表指针是否在1 至 1.2 bar 之间。

- 打开锅炉上游燃气阀。
- 按下按钮 (2)，将锅炉设置为夏季模式(☀) 或者冬季模式(❄)。

**特别注意：**按钮应按住足够的时间切换到待机(⏻)、夏季(☀) 或者冬季(❄) 功能。

**注意：**每一次按压按钮后应被释放，以便转入下一个功能。

当处于夏季模式(☀) 时，生活热水温度通过按钮 (4 - 5) 调节。

当处于冬季模式(❄) 时，供暖出水温度通过按钮 (6 - 7) 调节，生活热水温度通过按钮 (4 - 5) 调节，按 (+) 升高温度，按 (-) 降低温度。

然后锅炉就会开始自动运行。没有热需求(供暖或生活热水)时，锅炉将处于“待机”状态，即锅炉保持通电通气不点火燃烧。每次点火时，显示屏上会出现火苗符号 (11) 和需求符号 (9) 或 (16)。

**1.4 故障和故障分析**

当锅炉出现故障时，显示器会不断“闪烁”，同时会出现故障代码，请参见下表。

故障名称	显示代码 (闪烁)
点火故障	01
过热保护故障	02
开关接触故障	04
供暖出水温度传感器故障	05
生活热水温度传感器故障	06
复位次数已达到最大值	08
供暖系统压力低	10
风压开关故障	11
火焰检测故障	20
按键面板故障	24
水循环不足	27
远程温控器连接故障	31
低电压故障	37
火焰信号消失	38
锁定-火焰信号持续消失	43
主电源频率故障	59
电路板故障	80
锁定-软件故障次数已达最大值	98

**点火故障**

每次需要为供暖或加热生活热水时，锅炉都会自动点火开启。若点火器在10秒内无法点火，则锅炉将进入“点火故障”状态(代码01)。如需解除“点火故障”状态，必须点击复位RESET按钮 (1)。第一次开启设备时或长时间停止使用后，均可能需要取消“点火故障”。

如果上述情况频繁发生，请与专业技术人员联系(比如意大利依玛授权的售后服务中心)。

**过热保护故障**

正常运行过程中，如果因异常导致内部过热，锅炉进入过热保护状态(代码02)。根据情况进行冷却后，可以点击复位RESET按钮 (1)解除“过热保护”状态。

如果上述情况持续发生，请与专业技术人员联系(比如意大利依玛授权的售后服务中心)。

**开关接触故障**

如果安全温控器、风压开关或锅炉水压开关(代码04)出现故障，则锅炉将无法运行；请尝试复位锅炉。

若问题无法解决，请联系专业技术人员(比如意大利依玛授权的售后服务中心)。

**供暖出水温度传感器故障**

如果控制面板显示供暖出水温度传感器故障(代码05)，锅炉将无法开启；此时需要请专业技术人员进行检修(比如意大利依玛授权的售后服务中心)。

**生活热水温度传感器故障**

如果控制面板显示生活热水温度传感器故障(代码06)，锅炉将无法开启；此时需要请专业技术人员进行检修(比如意大利依玛授权的售后服务中心)。

**复位次数已达最大值**

如果显示复位次数已达最大值(代码08)注意：故障可以连续复位5次，之后将会被抑制一段时间，最少一小时。每小时1次，最多5次尝试。可通过开关设备，重新活得5次尝试。

**供暖系统压力低**

供暖系统中的水压不足(代码10)，锅炉无法正常运转。请检查暖气管道压强是否在1至1.2巴之间。

**风压开关故障**

当进气管和排气管发生堵塞或风机锁死时(代码11)，则出现该故障。如需恢复正常状态，请重启锅炉，无需进行复位。

如果上述情况持续发生，请与联系专业技术人员(比如意大利依玛授权的售后服务中心)。

**火焰检测电极故障**

如果检测电路或火焰控制出现故障时(代码20)。按下Reset按钮进行复位。若问题无法解决，请联系专业技术人员(比如意大利依玛授权的售后服务中心)。

**按键面板故障**

电路板检测按钮面板上异常(代码24)。如果恢复正常，锅炉重新启动，无需复位重置。如果上述情况持续，请联系专业技术人员(比如意大利依玛授权的售后服务中心)。

**水循环不足**

由于主回路中水循环不足，导致锅炉过热(代码27)。

可能原因如下：

- 低系统循环：检查供热回路应无截止阀被关闭和系统应排尽空气。
- 水泵抱死：解锁水泵。

如果上述情况持续，请联系专业技术人员(比如意大利依玛授权的售后服务中心)。

**远程控制器连接故障**

当锅炉与远程温控器的通讯信号中断1分钟之后，将出现该故障(代码31)。如需重置，请断开锅炉的电源。如果上述情况持续发生，请与专业技术人员联系(比如意大利依玛授权的售后服务中心)。

**低电压故障**

当电压低于锅炉正常运行所允许的电压值时，产生该故障(代码37)。如果恢复正常，锅炉重新启动，无需复位重置。如果上述情况持续，请联系专业技术人员(比如意大利依玛授权的售后服务中心)。

**火焰信号丢失**

当锅炉正确点火，燃烧器火焰信号消失(代码38)。将进行新的点火尝试，如果恢复正常，锅炉无需复位重置。(该故障可在“信息”菜单中的故障列表中查询)

如果上述情况持续，请联系专业技术人员(比如意大利依玛授权的售后服务中心)。

**锁定-火焰信号持续消失**

(代码43)发生在一个预设时段内多次发生火焰信号消失故障(代码38)。需要按下Reset按钮进行复位，重启前，锅炉会进行一个后清扫。

如果上述情况频繁发生，请联系专业技术人员(比如意大利依玛授权的售后服务中心)。

**主电源频率故障**

电路板检测到主电源频率异常(代码59)锅炉不会启动。如果上述情况频繁发生，请联系专业技术人员(比如意大利依玛授权的售后服务中心)。

**电路板故障**

电路板故障时(代码80)，需要按下Reset按钮进行复位。如果上述情况频繁发生，请联系专业技术人员(比如意大利依玛授权的售后服务中心)。

**锁定-软件故障次数已达最大值**

如果软件故障次数已达最大值(故障代码98)，可按下Reset键复位解决。如果该现象频繁发生，请与专业技术人员联系(比如意大利依玛授权的售后服务中心)。

### 1.5 信息菜单

进入信息菜单，可按照下面方式从任何状态进入，但不包括在关闭模式（•下）。

按压信息菜单按钮（3（INFO 超过1秒）激活“信息菜单”，其可显示一些锅炉运行参数。

通过按钮（4）和（5）在多个参数中上下移动，一旦选定参数，按压按钮（2）模式键进入查看参数值。

退出菜单，可通过按压按钮（1）Reset复位键或15分钟无操作。

菜单清单

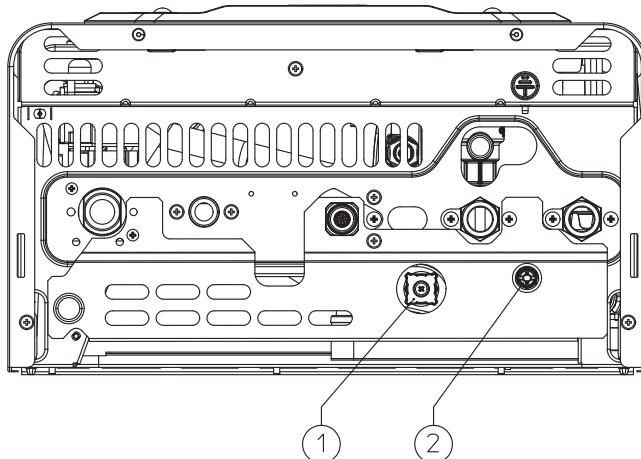
参数代码	描述
d1	火焰感应电流信号
d2	显示主换热器实时出水温度（℃） （供暖出水温度传感器）
d3	显示生活热水实时出水温度（℃） （生活热水出水温度传感器）
d4	显示当前软件版本
d5	显示实时运行功率（%）
d6	显示供暖温度设定值（℃） （如连接远程控制器）
d7	显示生活热水温度设定值（℃） （如连接远程温控器）
d8	显示室外温度传感器的温度（℃）
E1 - E8	显示故障历史（故障代码）， E1表示近来最多的故障

### 重置故障历史

进入信息菜单，调至显示参数“E8”按压按钮（2）模式键5秒，直至显示“E-”。

这样，已重置之前的故障记录。

### 底部视图



图例：  
1 - 补水阀  
2 - 排水阀

图 2-2

### 1.6 锅炉关闭

按住按钮（图2-1中的标号2），直到显示屏上出现符号（•）。在此情况下，锅炉的防冻功能、水泵和三通阀防卡死功能也都将失效。

为回到待机模式，再按住按钮（图2-1中的标号2），直至出现符号（⏻）。

**特别注意：**此时锅炉依然接通电源。

断开锅炉外部开关和关闭锅炉上游的燃气阀。长期停用锅炉时，应彻底排空锅炉中的水，并断开电源。

### 1.7 恢复供暖系统压力

定期检查锅炉的水压。锅炉压力表指针应介于 1 至 1.2 bar 之间。

若压力低于 1 bar（系统中为冷水），需要通过装在锅炉下部的补水阀进行补水（图 2-2）。

**注意：**完成操作后关闭补水阀。

若压力接近3bar时，安全阀可能会泄水。在这种情况下，使用散热器排气阀泄水以使压力达到 1 bar 或请专业人员帮助。

如果频繁出现压力下降的情况，应与专业技术人员联系，避免系统可能出现泄漏。

### 1.8 设备的排空

排空锅炉时应使用专用排水阀（图 2-2）。进行该项操作前，确认补水阀已经关闭。

### 1.9 防冻保护

本锅炉标配防冻保护功能，当锅炉出水温度降低到4℃时，激活水泵和燃烧器工作（最低保护温度为-5℃），水温超过42℃停止燃烧。锅炉在保持正常状态，非故障状态及通电通气的前提下才可以实现防冻保护功能。为避免锅炉持续运行，在离开较长时间时，将供暖系统水排空或在其中加入防冻液。上述两种情况下，均需要将生活热水系统水排空。若系统水需要经常排空，则在重新上水时，应当加入经过特别处理的水，降低硬度，避免产生水垢。

有关防冻保护的所有信息都在 1.3 章节。对于温度能够达到低于零度的地区而言，为了保证锅炉和生活热水系统的完整性，我们建议供暖系统使用防冻液，并在锅炉中加装意大利依玛防冻套件保护供暖设备。但是，如需长期闲置锅炉，我们建议：

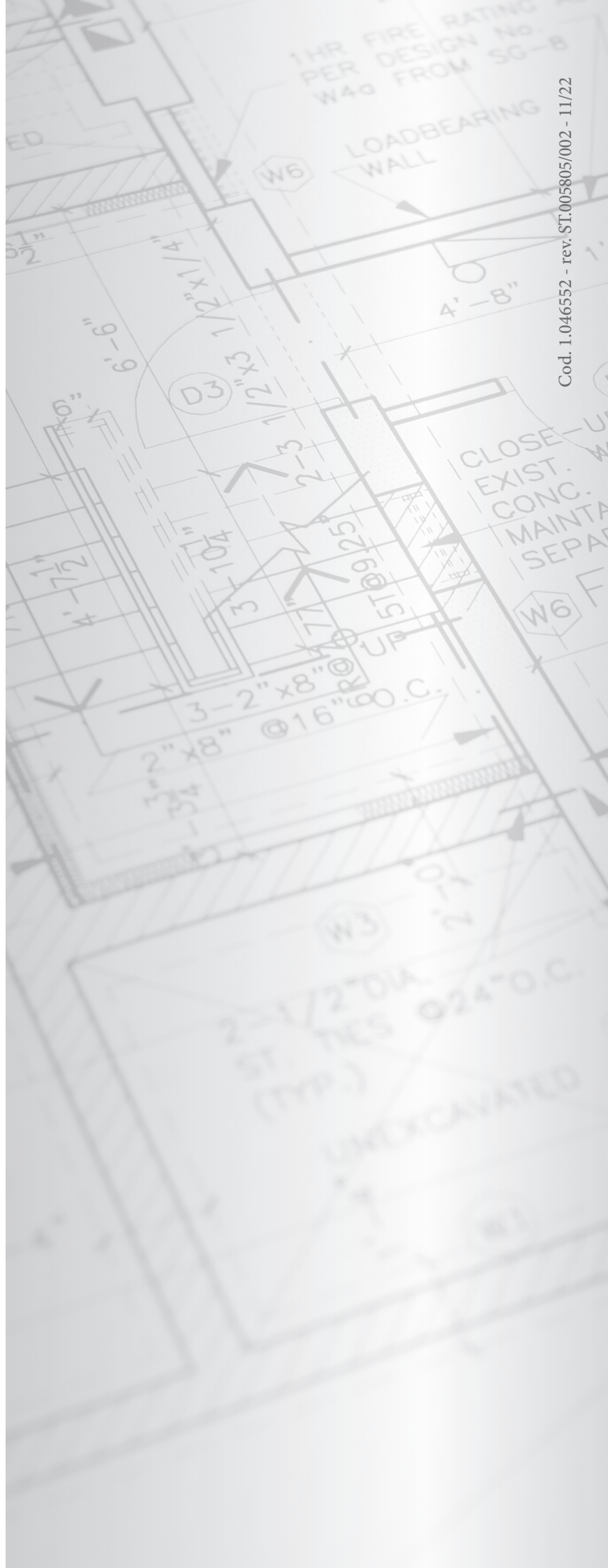
- 切断电源；
- 彻底排空锅炉内的水。

### 1.10 外壳的清洗

使用湿布和中性皂清洗锅炉外壳。不要使用具磨蚀性的清洁剂或去污粉。

### 1.11 最终停用

决定彻底停用本锅炉时，请由专业技术人员进行相关的操作，另外还须确认已切断电源、水源和燃气源。



Cod. 1.046552 - rev. ST.005805/002 - 11/22

IMMERGAS S. P. A.

依玛采暖设备（常州）有限公司

江苏省常州市新北区黄河西路585号B1、C1厂房

网址: [www.immegas.com.cn](http://www.immegas.com.cn)

服务热线: 400-810-8160